

Обзор

Профессиональная IP DMS камера со встроенным искусственным интеллектом, осуществляющая мониторинг состояния водителя. Детектирование разговора по телефону, не пристёгнутого ремня безопасности, усталости, курения и отвлечения. Обеспечивает звуковое и визуальное оповещение, напоминая водителю о небезопасных привычках вождения, повышая безопасность водителя и транспортного средства.

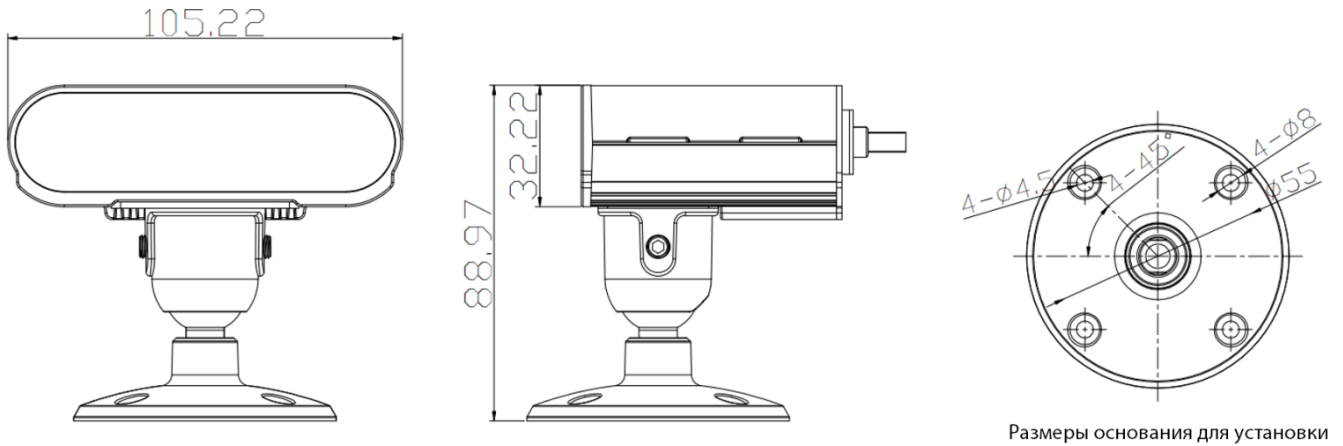
Изображение продукта	Особенности
	<ul style="list-style-type: none">● Разрешение 1280*800@20fps● Поддержка сигнализации об усталости водителя;● Поддержка функции сигнализации ADAS;● Точно собирая данные, адаптируется к ношению солнцезащитных и очков для зрения; работает круглосуточно, не подвержена влиянию окружающего освещения, эффективно фиксирует и проверяет состояние водителя;● Поддержка функции сравнения лиц в офлайн режиме;● Встроенный микрофон, поддержка аудиовхода● Поддержка одного внешнего видеовхода AHD● Поддержка источника питания PON (12В)● Типичное применение: AD smart kit

Технические характеристики

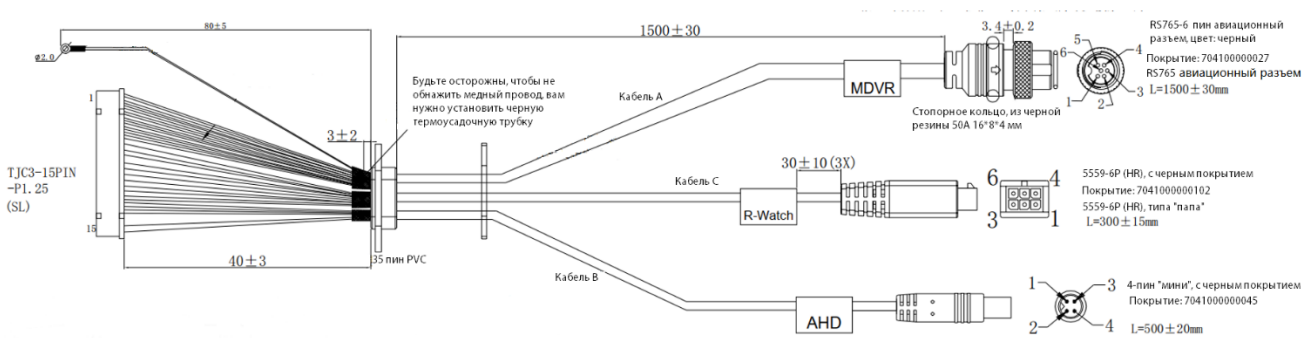
Модель	PRO-DSM, IP камера контроля водителя
Сенсор	1/4 1.0 Мп Сенсор CMOS с глобальным затвором
Разрешение	1280x800
Мин. освещенность	0 лк (ИК подсветка)
Скорость затвора	Авто
Компенсация засветки	Поддерживается
Сигнал/шум (S/N)	≥38дБ
Подсветка	940-нм ИК подсветка
Линза	4 мм, фиксированная диафрагма M12 F1.4
Углы обзора	4мм=H*V 51°*32°
Стандарт сжатия видео	H.264, H.265, По умолчанию H.264
Скорость передачи данных	Канал DMS: 512 Кбит/с-6 Мбит/с Канал AHD: 512 Кбит/с-8 Мбит/с
Разрешение изображения	Основной поток: 800P @ 20fps
	Субпоток: VGA/D1/CIF @ 10FPS, По умолчанию VGA 15FPS
	Передача по сети: Динамическая (адаптивная)
CBR/VBR	Поддерживается (По умолчанию VBR)
Стандарт сжатия аудио	ADPCM, G711A, G711U, G726, По умолчанию G711A
Сеть	Адаптивный сетевой порт Ethernet 10M/100M
Аудиоввод	Встроенный микрофон с расстоянием 3 метра
Сетевые протоколы	TCP/IP, HTTP, DHCP, NTP, FTP
N9M	Поддерживается

Просмотр на клиенте	Внутренний Веб-сервер, доступ через браузер Internet Explorer
Регулируемый угол	Регулировка шарниром
Способ установки	Установка на панель
Рабочая температура	-40°C-- +70°C
Рабочая влажность	0% - 90%
Источник питания	PON (9-16В)
Степень защиты	IP30
Энергопотребление	В нормальном режиме <5.5 Вт
Размеры	105.22мм×70мм×88.97мм

Размеры (мм)

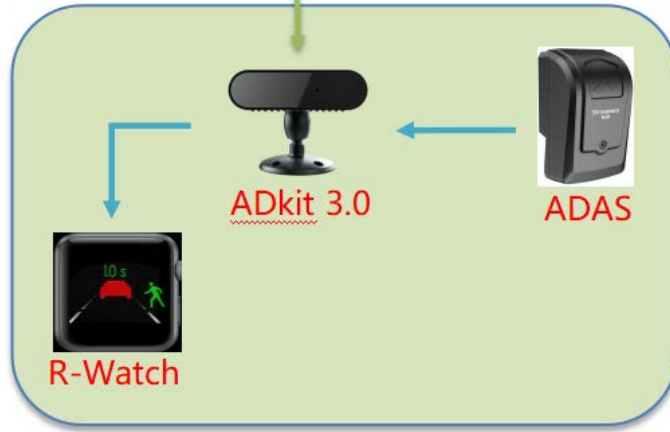


Кабельный интерфейс



Типичное применение

MDVR



ADkit 3.0

ADAS

R-Watch